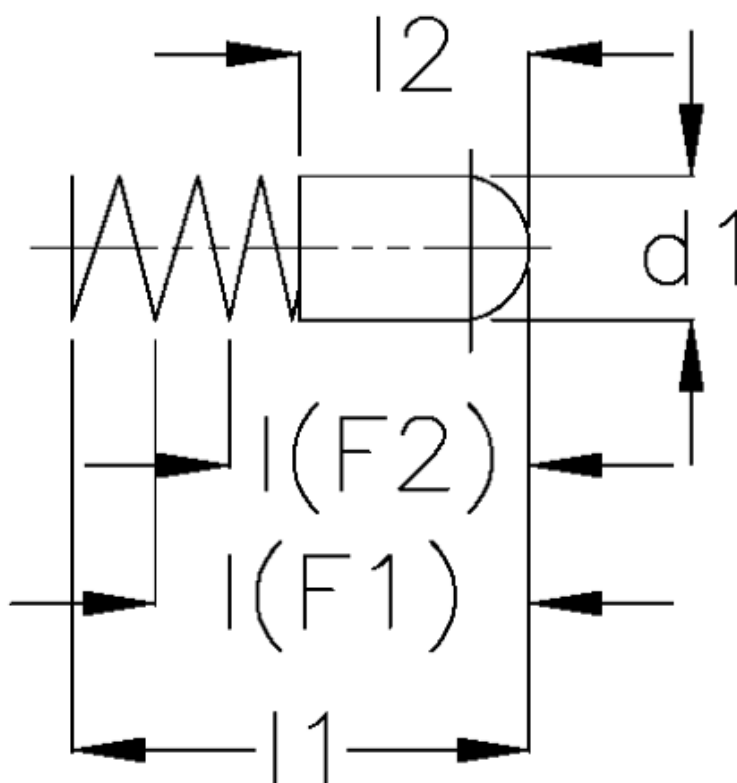


Varenummer: 20028403  
Beskrivelse: E+G  
Fjedrendetrykstift GN 610-5-16-H

## Mål



$d_1$	= 5.0
Fjedetryk (F1) N	= 8.0
Fjedetryk (F2) N	= 15.0
$I(F_1)$	= 13.0
$I(F_2)$	= 10.4
$I_1$	= 16
$I_2$	= 8.0